

男子ダブルス

1	相川 祐太郎・長島 拓	常総	15-11 15-3	2	0	2	松岡 竜邦・土居 舜	茗溪学園	64
2	梶山 駿・海老澤 光寿	鉾田農業	15-7 15-13	0	0	2	大原 育海・神白 幸亮	日立工業	65
3	高橋 且・北島 光貴	岩瀬日大	15-4 15-4	2	0	2	大島 椋人・君塚 結太	常盤	66
4	鈴木 貴謙・柴原 理至	土浦工業	13-15 15-13	2	1	0	坂本 陽・小室 天真	牛久	67
5	三次 俊宏・早瀬 正憲	水戸一	15-9 15-6	0	0	2	豊島 将太・佐藤 秀輝	土浦工業	68
6	林 蔚然・谷澤 祐亮	土浦一	15-10 15-7	2	2	0	小口 浩平・内海 隼	下妻二	69
7	高橋 晶・飯村 直希	明野	15-11 15-11	2	2	0	大久保 篤・酒井 堂佳	結城一	70
8	鈴木 翔太・鈴木 功弥	鬼怒商業	15-12 15-11	2	2	0	山崎 翔太郎・平須賀 日立一	71	
9	磯田 裕紀・富田 和喜	桜ノ牧	15-5 15-7	0	2	2	岡島 慶弥・鹿志村 祐	茨城高専	72
10	坂田 直道・秋山 颯人	つくば工科	16-14 13-15	1	0	2	平田 駆・島田 真樹	岩瀬	73
11	森 拓也・齋藤 潤也	土浦日大	15-13 11-15	0	0	2	増田 周平・若松 諒	土浦日大	74
12	高橋 優・落合 風太	取手二	15-5 15-12	2	0	0	雨谷 将大・清水 巧美	茨城東	75
13	鈴木 一輝・加藤 勇成	古河一	15-6 15-8	0	1	2	本間 信一・高塚 正樹	玉造工業	76
14	飯嶋 祐太郎・川和 勇	小瀬	16-14 15-11	0	2	2	都賀 亮人・渡辺 稜也	土浦一	77
15	桜井 理樹・瀬 隼弥	土浦三	15-2 15-4	2	0	2	森谷 亮介・須藤 開斗	水戸三	78
16	栗原 尚希・堀越 友輔	石岡一	15-2 15-4	2	0	2	池野 颯士・渡辺 竹園	79	
17	田村 潤・染谷 正人	守谷	15-5 15-9	0	2	2	小堀 一樹・大谷 直人	霞ヶ浦	80
18	腹部 晃一郎・白熊 颯	東風	15-10 15-8	0	0	2	宮田 知良・萩谷 健太	水戸商業	81
19	草間 勝・新原 康平	古河三	15-8 15-10	0	0	2	坂巻 勇斗・河内 友佑	紫水	82
20	田村 拓人・櫻井 悠樹	石岡二	15-8 15-10	0	0	2	岡本 拓哉・滝田 智広	水城	83
21	菊池 星哉・京極 大輝	日立工業	15-6 15-3	0	0	2	霧田 瑠・久保田 諒	藤代	84
22	中島 大地・水島 基義	秀英	15-7 15-6	1	2	2	金子 高徳・宮崎 智也	小瀬	85
23	中島 大樹・鈴木 優	三和	15-11 15-11	0	0	2	小川 雄太・飯塚 翔	伊奈	86
24	齋藤 哲也・安西 駿仁	茨城	10-15 15-6	1	2	2	猪瀬 遼・渡辺 一馬	多賀	87
25	小林 直人・矢萩 大	下妻一	15-5 15-7	0	2	2	鶴見 駿・篠崎 颯典	下館一	88
26	高橋 顕成・北見 尚之	竜ヶ崎一	15-12 15-11	0	0	2	羽田 健太郎・山中 涼	竜ヶ崎一	89
27	森田 湧斗・小野崎 和	海洋	16-18 15-8	2	2	2	星 裕之・猪瀬 功人	水海道一	90
28	村越 賢次・田嶋 秀安	石岡商業	15-8 15-7	0	2	2	村上 純一・藤枝 厚史	鉾田農業	91
29	神長 湧・中郡 幸志	常陸大宮	15-8 15-5	0	2	2	萩原 渚・坂和 翔太	三和	92
30	本山 安弘・大塚 悠哉	玉造工業	15-10 15-7	0	2	2	後藤 諒・廣瀬 覚	東洋牛久	93
31	古閑 健太・高久 奨平	牛久栄進	21-12 21-15	2	0	2	重松 慎・中條 隆行	海洋	94
32	江口 敬哉・竹尾 智裕	茗溪学園	15-5 15-4	2	2	2	安田 伊織・森田 彩仁	石岡一	95
33	長沼 昇吾・石井 優光	水戸工業	15-4 15-10	0	2	2	本田 龍也・風間 俊宏	牛久栄進	96
34	中野 直・森 幸哉	石下紫峰	15-13 15-10	0	0	2	小林 良・久保 裕毅	古河三	97
35	熊谷 聡・庵 裕太郎	紫水	15-5 15-7	0	2	2	若松 元輝・今井 浩一	取手二	98
36	北澤 一樹・鈴木 省吾	牛久	15-9 15-7	2	0	2	武藤 秀典・平野 和輝	緑岡	99
37	島田 優樹・山本 敬介	結城一	15-13 15-10	0	0	2	宮原 啓太・齋藤 貴大	東風	100
38	藤田 直哉・富田 健太	水戸商業	15-1 15-7	0	2	2	佐々木 翔太・小川 晃	守谷	101
39	向井 峻・根目沢 昂	多賀	15-13 15-9	0	2	2	大瀧 耀輔・須藤 悠生	神橋	102
40	松沢 光司・衣鳩 洋介	波崎柳川	15-7 15-9	2	0	2	関 翼・宮田 大輝	八千代	103
41	石川 一輝・黒瀬 悠太	藤代	10-15 15-7	1	0	2	金田 泰明・山野井 健	下妻一	104
42	荒原 伊吹・野口 輝明	神橋	15-4 15-8	2	0	2	田中 翔太・浅野 拓己	土浦湖北	105
43	荒井 裕登・杉山 拓哉	下妻二	17-15 17-15	0	0	2	日向 輝・尾形 文彰	岩瀬日大	106
44	竹之内 一磨・坂本 和	土浦湖北	15-5 15-5	2	2	2	小林 俊也・根本 航平	水戸工業	107
45	庄司 貴	隆一郎・車田 泰	15-9 11-15	0	2	2	小澤 湧仁・水口 賢也	取手一	108
46	松本 駿・竹澤 一生	下館一	15-4 15-5	0	1	2	横田 達也・栗原 健	つくば工科	109
47	矢花 都結・中内 知真	水海道一	15-6 16-14	0	0	2	井元 宏明・山本 陸雄	水戸一	110
48	神村 卓見・佐藤 和輝	日立一	13-15 15-4	1	2	2	鈴木 竜斗・稲葉 拓哉	鬼怒商業	111
49	船橋 学・田中 遼	土浦二	15-7 15-9	2	2	2	小口 遥規・塚田 将司	石下紫峰	112
50	磯前 拓也・奥田 好紀	水戸三	15-12 15-11	0	0	2	松田 孝介・藤田 直哉	下館二	113
51	北島 貴大・堀江 哲史	下館二	15-12 13-15	0	0	2	富塚 修平・大場 一路	石岡商業	114
52	生井 悠輝・石田 優人	常盤	15-11 15-12	0	2	2	軍司 隼人・吉富 司	桜ノ牧	115
53	勝岐 拓哉・裕 翔太	霞ヶ浦	15-8 14-16	2	1	2	貞松 直樹・桐原 拓麻	土浦三	116
54	井土 稔貴・伴 隆誌	伊奈	11-15 15-11	1	1	2	北澤 数馬・岩田 祐汰	常陸大宮	117
55	菊池 俊太・高島 拓也	緑岡	15-12 15-12	2	2	2	権田 旭・櫛田 大樹	高萩	118
56	中嶋 仁士・細田 省悟	波崎	15-12 16-14	2	0	2	實川 貴彦・西田 龍一	波崎	119
57	小橋 正法・佐竹 淳	茨城東	15-10 15-11	0	0	2	田向 奨・岡部 優麻	波崎柳川	120
58	荒海 雄太・古江 弘貴	東洋牛久	15-12 14-16	1	2	2	菅原 孝之・高橋 宏幸	茨城	121
59	飯島 朋己・小池 輝	八千代	15-10 15-4	2	2	2	江田 貴弥・東峰 翔汰	鉾二	122
60	杉山 大祐・横田 直也	鉾二	15-9 15-11	2	0	2	伊藤 翔也・中島 徹介	土浦二	123
61	樫村 純平・伊勢 優一	茨城高専	15-4 15-2	0	2	2	関 大樹・中島 宙馬	秀英	124
62	岸 伸晃・香取 拓也	取手一	15-3 15-6	0	2	2	伊藤 尚貴・菅谷 雄介	石岡二	125
63	飯岡 史弥・飯島 大樹	竹園	15-1 15-1	2	2	2	山田 隼也・實藤 隼佑	常総	126

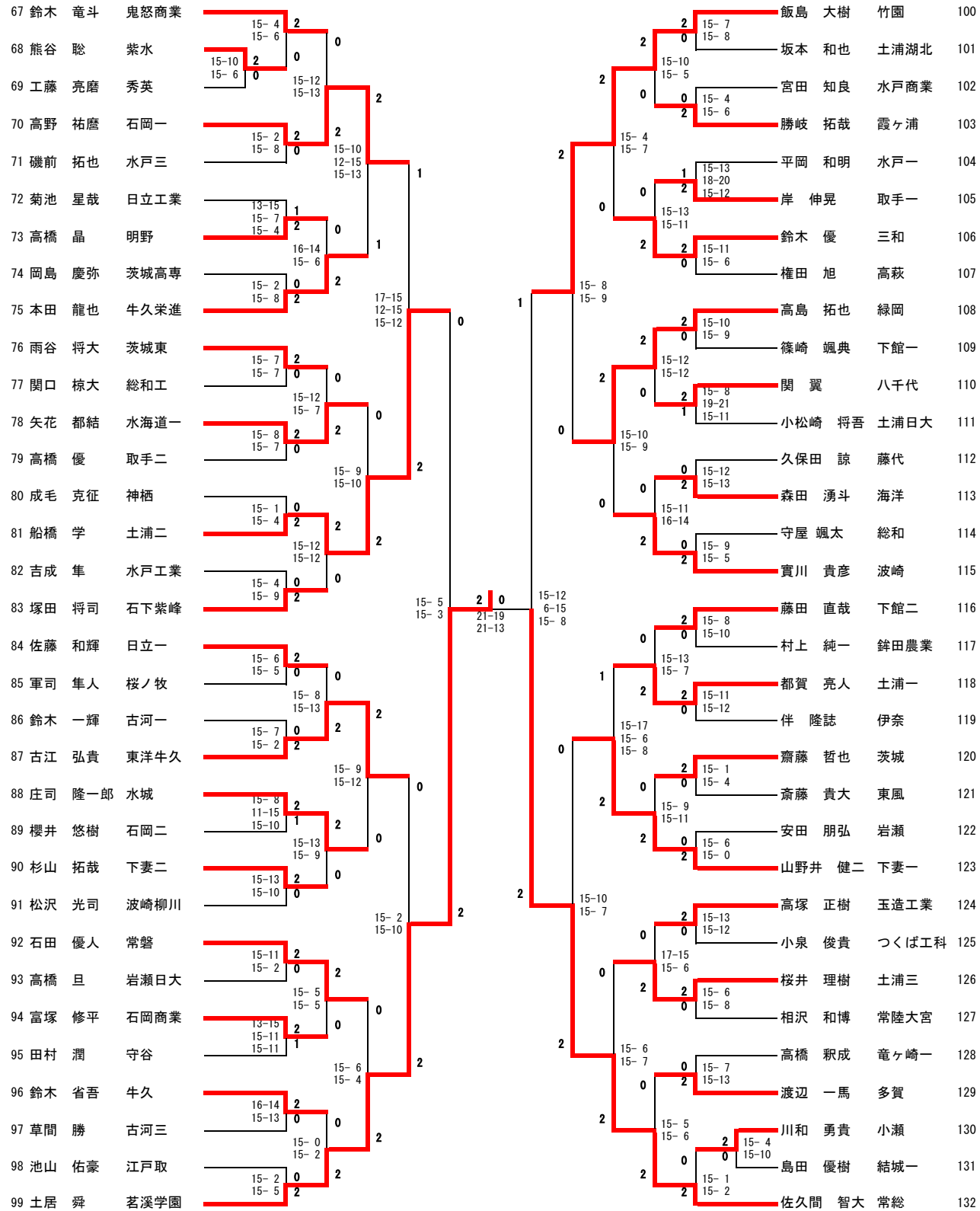
女子ダブルス

1	岡田沙季 山下祐子	石岡一	15-7 15-9	2	2	深田 万里・松田 美架	茗溪学園	64
2	林 晴菜・三浦 優衣	多賀	15-0 15-8	0	2	岩瀬 美侑・石塚 綾	下館一	65
3	田中 祐衣・小倉 彩香	つくば工科	15-7 15-6	2	2	中橋 萌・松本 理沙	牛久栄進	66
4	鈴木 詩乃・押手 早津希	紫水	15-11 16-14	0	2	内橋 玲奈・松山 千佳	水戸一	67
5	大賀 遙・小森 友奈	常盤	15-8 15-11	0	0	渡邊 悠香・豊田 祐子	日立一	68
6	稲葉 暉・岡田 惟幸	下館二	15-6 15-8	2	2	木村 真唯・内田 彩香	土浦湖北	69
7	酒井 奈緒・斎藤 真紀	水戸一	15-12 15-12	0	1	藤田 里菜・伊藤 友里恵	藤代	70
8	高田 麻衣・河合 舞	土浦湖北	15-12 15-12	0	1	浜崎 リカ・磯部 由司那	東海	71
9	田代 遥華・黒澤 滯衣奈	東海	9-15 15-9	1	1	高田 有里・石崎 愛乃	銚二	72
10	臼井 愛美・鈴木 美由紀	石岡商業	15-6 15-6	0	2	新海 里歩・寺田 菜摘	水海道二	73
11	塙 優希・小口 真子	日立北	15-12 15-3	0	1	宮崎 菜月・宮澤 ゆい菜	竜ヶ崎一	74
12	森 恵莉香・細谷 友美	伊奈	15-10 13-15	1	2	岡野 胡桃・石川 留衣	鬼怒商業	75
13	榎戸 真璃・佐川 晴香	土浦一	15-3 15-5	2	2	澤戸 千華子・山本 優奈	江戸取	76
14	高橋 志帆・石井 佐季	水戸三	15-3 15-5	2	2	川上 莉央・江橋 奈緒美	勝田	77
15	八木 真紀恵・倉持 梨	下妻一	15-7 15-5	2	2	鈴木 早智・坂内美咲	日立二	78
16	沖田 菜摘・松本 佳奈	土浦三	17-15 15-10	2	2	佐々木 翔子・大林 美奈子	明野	79
17	佐瀬 綾佳・松本 美紀	常陸大宮	15-12 15-3	0	1	岩沢 奈々・久保田 颯子	土浦三	80
18	石丸 美紀・嶋崎 穂那	三和	15-10 16-14	1	2	古川 瑠璃・村田 友霞	竹園	81
19	篠原奈々美・小澤蘭奈	太田二	15-8 15-12	2	2	根本 玲奈・吉沢 夕季子	水城	82
20	赤坂 里菜・大川 綾霞	牛久	15-12 15-11	0	2	秋山 香菜子・浅香 裕加	岩瀬日大	83
21	石川 歩・佐達 友美	鬼怒商業	15-11 17-15	0	0	福井 遥香・丹 綾香	高萩	84
22	庄田 沙希・鍋谷 真子	土浦二	15-12 15-9	1	0	古木 里菜・藤井 志帆	土浦二	85
23	吉田 有希・宇留野 有佳	水戸商業	15-9 15-9	0	0	会田 菜月・渡辺 あず美	土浦日大	86
24	兼山 美夢・小沼 瑞葵	銚二	15-8 15-6	2	2	渡辺 朱音・廣瀬 彩香	下館二	87
25	飯田 真由・猪瀬 陽加	水海道一	15-14 14-16	2	0	小野 陽・西田 杏花	日立北	88
26	中山 舞・倉持 千奈美	明野	15-12 15-12	1	0	谷山 由紀・堤 麻葵	東洋牛久	89
27	土屋 歩・三宅 春菜	土浦日大	15-12 17-15	0	0	加藤 詩織・野澤 百香	結城一	90
28	安島 由華・初田 若菜	高萩	15-8 15-10	0	2	会田美由貴・渡辺梓沙	日立商業	91
29	西本 彩夏・橋本 悠	江戸取	15-12 15-8	2	2	宮内 理沙・高濱 優月	波崎	92
30	村上 安菜・鴨川 祐里	桜ノ牧	15-12 15-8	2	2	山田 幹・佐々木 菜那	緑岡	93
31	荒井 めぐみ・岡野 亜美	水海道二	15-2 15-3	2	2	飯田 麻矢・渡邊 彩那	伊奈	94
32	前野 有紀・入佐 育実	茗溪学園	15-17 21-17	0	2	市岡希望 内田恵莉香	石岡一	95
33	村上芽衣・伊宝幸乃	波崎柳川	15-3 15-7	2	2	新原 佑理・一ツ木 郁美	下妻一	96
34	阿部 琴乃・杉浦 菜月	霞ヶ浦	15-9 15-10	0	0	山根 優芽・渡辺 佳穂	海洋	97
35	立野 真佑子・井坂 裕里	勝田	15-8 15-4	2	2	植田麻友香・黒澤美希	高萩清松	98
36	曾根田美穂・藤井理紗	秀英	15-11 15-8	0	0	森下 杏奈・新井 里絵	取手一	99
37	桑野 友里・宮沢 茜	東洋牛久	15-3 15-7	0	0	中原純夏・野村沙里	秀英	100
38	住谷真惟・夏井恵梨佳	日立商業	15-2 15-3	0	2	石渡 清花・塙 喜絵	取手二	101
39	井手 美紀・中村 千奈美	古河一	16-14 10-15	0	0	菊川 紗希・今泉 奈々	鉾田農業	102
40	塩沢 亜紀・鈴木 佳奈	日立一	15-7 15-10	2	2	新治 奈津美・石井 幸穂	水戸商業	103
41	篠塚 梨梨亜・伊藤 友紀	竜ヶ崎一	15-2 15-2	0	1	鈴木 美帆・猪瀬 千早希	多賀	104
42	内田 見真・高成 利佳	岩瀬	15-9 15-13	2	0	小川 水仙・及川 美幸	牛久	105
43	樽木仁美 大森真央	緑岡	15-2 13-15	1	1	清水杏奈・倉持明日香	古河三	106
44	河村いづみ・馬上悠	高萩清松	15-5 11-15	1	0	齋藤 美帆・吉業 晴菜	つくば工科	107
45	木戸 佑希乃・大和田 めぐみ	取手二	15-7 15-6	0	2	木村美和・清水奈菜	太田二	108
46	鈴木瞳・中山成美	石下紫峰	15-5 15-5	0	2	矢口 絵里・仲田 恵	桜ノ牧	109
47	野口 真希・島田 理恵	牛久栄進	17-15 15-12	0	0	川田 沙里・関根 朱里	紫水	110
48	中村 美咲・古谷 麻友	藤代	15-7 15-4	2	2	山崎 恵里加・荒木 麻理子	古河一	111
49	友常 美沙・大沼 望	岩瀬日大	15-9 15-7	0	2	中島 千晶・岩岡 真美	八千代	112
50	寺門 杏奈・門本 奈都美	海洋	15-17 15-10	1	2	川口 瑠奈・海老澤 佳奈	茨城東	113
51	道上 紗月・木村 美波	日立二	15-5 15-4	0	2	飯村 郁美・高桑 菜由	土浦一	114
52	笹島 綾乃・宮下 祐美	水戸二	17-15 10-15	1	0	和田 英里佳・園分 美優	茨キリ	115
53	浅野 友美・原 帆波	波崎	15-6 15-6	0	0	吉田桃子・宮内舞	波崎柳川	116
54	御田寺 菜月・藤原 睦	東風	15-8 15-10	0	2	佐古 成美・神田 成美	霞ヶ浦	117
55	小澤 芽生・蛭澤 友香	下館一	15-8 15-10	0	2	津志田 弥菜・古谷 美帆	守谷	118
56	大川 美咲・五十嵐 萌	神栖	15-9 15-8	0	0	濱 華菜子・大場 果歩	常盤	119
57	横川友奈・高橋希緒	古河三	15-9 15-11	0	0	中田 聖・柳田 恵美	三和	120
58	石川 麻緒・小松崎 瑞穂	石岡二	15-7 15-8	0	2	岡野 夏実・本郷 由衣	石岡商業	121
59	沼尻 真実・佐藤 真優	竹園	15-5 15-5	2	2	飯嶋 美沙子・阿久津 楓	水戸三	122
60	石井 千恵・千葉 愛海	取手一	12-15 15-7	2	1	倉持 美沙紀・齋藤 理沙	水海道一	123
61	鬼澤 桃子・小泉 里旺菜	水城	15-0 15-6	0	2	増田 菜奈・増埜 理緒奈	岩瀬	124
62	瀧田 若菜・坂本 みくり	茨キリ	15-1 15-0	0	2	坂部有希 菅川優穂	水戸二	125
63	佐川 珠紀・比嘉 満希美	常盤	15-1 15-2	2	2	宮本 万由・齋藤 楓香	常盤	126

男子シングルス (1)

1	松岡 竜邦	茗溪学園	15-2 15-4	2	2	金田 泰明	下妻一	34
2	小澤 勇仁	取手一	15-12 10-15 15-13	1	0	北見 尚之	竜ヶ崎一	35
3	京極 大輝	日立工業	15-4 15-5	2	2	村越 賢次	石岡商業	36
4	佐竹 淳	茨城東	15-7 15-8	0	0	磯田 裕紀	桜ノ牧	37
5	宮原 啓太	東風	15-3 15-7	2	2	霜田 瑠	藤代	38
6	竹之内 一磨	土浦湖北	15-11 9-15 15-11	2	1	井元 宏明	水戸一	39
7	松田 孝介	下館二	15-9 15-8	0	0	磯 修一郎	明野	40
8	飯島 朋己	八千代	15-9 15-7	2	2	中嶋 仁士	波崎	41
9	高橋 宏幸	茨城	15-10 10-15 15-13	0	0	猪瀬 遼	多賀	42
10	本間 信一	玉造工業	15-5 15-3	2	2	荒井 裕登	下妻二	43
11	加藤 勇成	古河一	10-15 15-7 15-9	0	0	村林 彰広	水城	44
12	小林 俊也	水戸工業	15-6 15-12	0	1	古閑 健太	牛久栄進	45
13	柳生 大智	土浦二	15-9 15-6	0	0	瀧 隼弥	土浦三	46
14	小口 遥規	石下紫峰	15-13 15-4	0	0	畠山 一輝	勝田	47
15	金子 高德	小瀬	15-13 15-9	2	2	山村 祐貴	波崎柳川	48
16	田島 蒼	総和工	15-4 15-8	0	2	稲葉 拓哉	鬼怒商業	49
17	友水 豪志	土浦日大	15-8 15-7	2	0	小堀 一樹	霞ヶ浦	50
18	鹿志村 祐太	茨城高専	15-3 15-9	2	2	中内 知真	水海道一	51
19	佐々木 翔太	守谷	15-5 15-10	0	0	山本 敬介	結城一	52
20	日向 輝	岩瀬日大	15-3 15-3	2	0	藤田 直哉	水戸商業	53
21	伊藤 尚貴	石岡二	17-15 16-14	0	0	新原 康平	古河三	54
22	野口 輝明	神栖	15-6 15-4	0	2	荒海 雄太	東洋牛久	55
23	生井 悠暉	常磐	15-11 15-9	2	2	北澤 数馬	常陸大宮	56
24	宗像 有太	総和	15-8 15-12	0	2	弓野 翔瑛	日立一	57
25	栗原 尚希	石岡一	15-12 16-14	0	0	鶴見 駿	下館一	58
26	中島 大樹	三和	15-12 15-12	0	2	奥田 好紀	水戸三	59
27	坂巻 勇斗	紫水	15-10 15-10	0	0	若松 元輝	取手二	60
28	菊池 俊太	緑岡	15-2 15-9	2	0	一之瀬 拓郎	伊奈	61
29	中島 大地	秀英	15-10 15-6	2	2	飯泉 祐也	つくば工科	62
30	渡辺 稜也	土浦一	15-6 15-5	2	0	北澤 一樹	牛久	63
31	櫛田 大樹	高萩	15-7 15-9	2	2	梶山 駿	鉾田農業	64
32	江田 貴弥	鉾二	15-3 15-2	0	2	重松 慎	海洋	65
33	飯岡 史弥	竹園	15-10 10-15 15-13	0	2	仁平 隼人	常総	66

男子シングルス (2)



決勝

試合	No.	選手名	チーム	GP	GP	No.	選手名	チーム名
131	1	松岡	茗溪学	2	-	0	99	土居 茗溪学園

女子シングルス (1)

