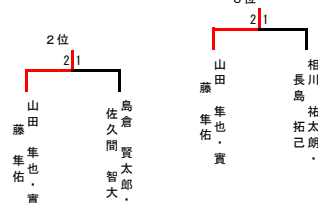


男子ダブルス

1	川崎 泰・中村 圭輔	常総学院	21-4 21-8	2	0	2	2	21-6 21-4	島倉 賢太郎・佐久間 智大	常総学院	44
2	荒海 雄太・古江 弘貴	東洋牛久	15-7 15-8	2	0	2	2	21-4 21-10	北島 貴大・吉原 直哉	下館二	45
3	今野 雄平・益子 泰地	茨城	21-12 21-9	2	0	2	2	21-4 21-10	向井 峻・根目沢 昂	多賀	46
4	荒井 裕登・石井 晴親	下妻二	21-12 21-11	2	0	2	2	21-11 21-18	菊池 駿太・高島 拓也	緑岡	47
5	岡部 優麻・田向 奨	波崎柳川	21-16 21-11	2	0	2	2	21-16 21-17	櫻井 理樹・瀧 隼弥	土浦三	48
6	生井 悠輝・大畠 柗人	常磐大	21-10 21-16	0	2	2	2	21-10 21-16	實川 貴彦・西田 龍一	波崎	49
7	大山 將貴・松本 一輝	土浦三	15-13 15-7	2	0	2	2	21-10 21-16	染谷 教仁・北島 昂樹	常総学院	50
8	川上 智也・岩岡 起輝	鬼怒商	21-15 21-18	2	0	2	2	24-22 21-15	瀨尾 直樹・井桁 駿	鬼怒商	51
9	青柳 晃太・椎名 一輝	日立一	15-6 15-10	0	2	2	2	21-14 21-15	高中 星那・斉藤 俊祐	茗溪学園	52
10	渡邊 奎・池野 暁士	竹園	21-16 11-21 21-17	2	1	2	2	21-14 21-15	滝田 智広・岡本 拓哉	水城	53
11	栗原 尚希・鳥居 裕太	石岡一	21-12 21-15	2	0	2	2	21-16 21-16	小堀 一樹・大谷 直人	霞ヶ浦	54
12	古閑 健太・高久 奨平	牛久栄進	21-17 26-24	2	2	2	2	21-8 21-4	江口 敦哉・竹尾 智裕	茗溪学園	55
13	藤田 直哉・松田 孝介	下館二	15-10 15-9	0	2	2	2	21-14 21-12	萩原 渚・伊藤 静哉	三和	56
14	庄司 隆一郎・車田 泰貴	水城	15-21 23-21 21-15	0	2	2	2	21-14 21-12	鹿志村 祐太・森高 冬毅	茨城高専	57
15	青木 浩太郎・鍋島 光次	常総学院	21-17 21-18	0	1	2	2	21-8 21-7	弓野 翔瑛・佐藤 祐椰	日立一	58
16	金田 泰明・山野井 健二	下妻一	21-19 21-14	2	0	2	2	23-21 21-16	林 翔太・木村 亮介	常総学院	59
17	本間 信一・高塚 正樹	玉造工業	19-21 21-13 21-16	1	2	2	2	21-14 21-16	佐藤 諒汰・山本 暁	土浦二	60
18	菅沼 彰範・石川 賢	茗溪学園	14-16 15-8 17-15	1	2	2	2	21-14 21-15	山本 陸雄・早瀬 正憲	水戸一	61
19	山本 敬介・栗原 正拓	結城一	21-13 21-15	2	0	2	2	21-14 21-15	田上 奈央弥・小神野 真人	石岡一	62
20	永田 周大・大橋 勇介	水戸一	21-12 21-11	2	0	2	2	15-9 15-13	江田 貴弥・東峰 翔汰	鉢田二	63
21	古澤 俊祐・松木 知真	常総学院	21-10 24-22	2	1	2	2	21-9 21-5	飯岡 史弥・飯島 大樹	竹園	64
22	松岡 竜邦・土居 舜	茗溪学園	21-6 21-6	2	2	2	2	21-6 21-16	安田 伊織・森田 彩仁	石岡一	65
23	香取 拓也・小澤 勇仁	取手一	16-14 18-16	2	0	2	2	17-15 3-15 15-8	伴 隆誌・井土 稔貴	伊奈	66
24	山崎 翔太郎・平須賀 駿	日立一	21-13 21-12	2	0	2	2	21-12 21-14	大野 瑞生・渡辺 司	土浦三	67
25	鈴木 優・中島 大樹	三和	21-13 21-13	0	0	2	2	21-19 21-19	鈴木 翔太・鈴木 功弥	鬼怒商	68
26	江里口 知輝・松本 真直	水戸一	21-17 21-19	2	0	2	2	16-21 28-26 21-19	石田 優人・須郷 直人	常磐大	69
27	斎藤 哲也・安西 聡仁	茨城	21-11 21-12	0	1	2	2	21-15 20-22 21-19	松木 幾日・大関 智樹	下館一	70
28	勝岐 拓哉・碓 翔太	霞ヶ浦	15-10 15-5	2	0	2	2	21-19 21-17	関 翼・宮田 大輝	八千代	71
29	高橋 晶・飯村 直希	明野	21-17 19-21 21-13	0	2	2	2	21-19 21-17	菅原 孝之・川崎 薫	茨城	72
30	細田 省悟・中嶋 仁士	波崎	15-10 10-15 15-8	1	2	2	2	15-8 15-11	本山 安弘・大塚 悠哉	玉造工業	73
31	塚田 将司・小口 遥規	石下紫峰	21-9 21-14	2	0	2	2	21-3 21-4	仁平 隼人・小林 陽平	常総学院	74
32	寺田 裕貴・佐々木 健	常総学院	21-9 21-19	2	0	2	2	21-19 21-12	本田 龍也・風間 俊宏	牛久栄進	75
33	鈴木 竜斗・稲葉 拓哉	鬼怒商	21-17 21-18	2	2	2	2	15-12 15-13	磯田 祐紀・富田 和喜	桜ノ牧	76
34	貞松 直希・桐原 拓麻	土浦三	16-14 15-11	0	2	2	2	21-14 21-11	高橋 亘・寺島 暁彦	岩瀬日大	77
35	飯野 翼・中越 一輝	茗溪学園	21-16 23-21	2	0	2	2	15-10 16-14	岸 伸晃・水口 賢也	取手一	78
36	相沢 和博・北澤 数馬	常陸大宮	15-9 15-11	0	2	2	2	21-11 21-12	矢花 都結・中内 知真	水海道一	79
37	竹之内 一磨・坂本 和也	土浦湖北	21-12 21-9	2	0	2	2	21-12 21-8	神村 卓見・佐藤 和輝	日立一	80
38	猪瀬 遼・渡辺 一馬	多賀	21-7 21-8	2	0	2	2	21-11 21-15	松沢 光司・衣嶋 洋介	波崎柳川	81
39	日向 輝・尾形 文彰	岩瀬日大	21-10 22-20	0	2	2	2	21-7 21-6	井元 宏明・三次 俊宏	水戸一	82
40	坂本 哲弥・時原 涼平	牛久栄進	21-12 21-8	2	0	2	2	15-7 15-10	高橋 釈成・北見 尚之	竜ヶ崎一	83
41	清水 巧美・福田 利紀	茨城東	13-15 15-8 15-11	2	1	2	2	21-5 21-12	服部 龍太・増田 裕典	茗溪学園	84
42	村上 純一・藤枝 厚史	鉢田農業	21-5 21-7	2	0	2	2		相川 祐太郎・長島 拓己	常総学院	85
43	山田 隼也・實藤 隼佑	常総学院									

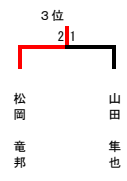
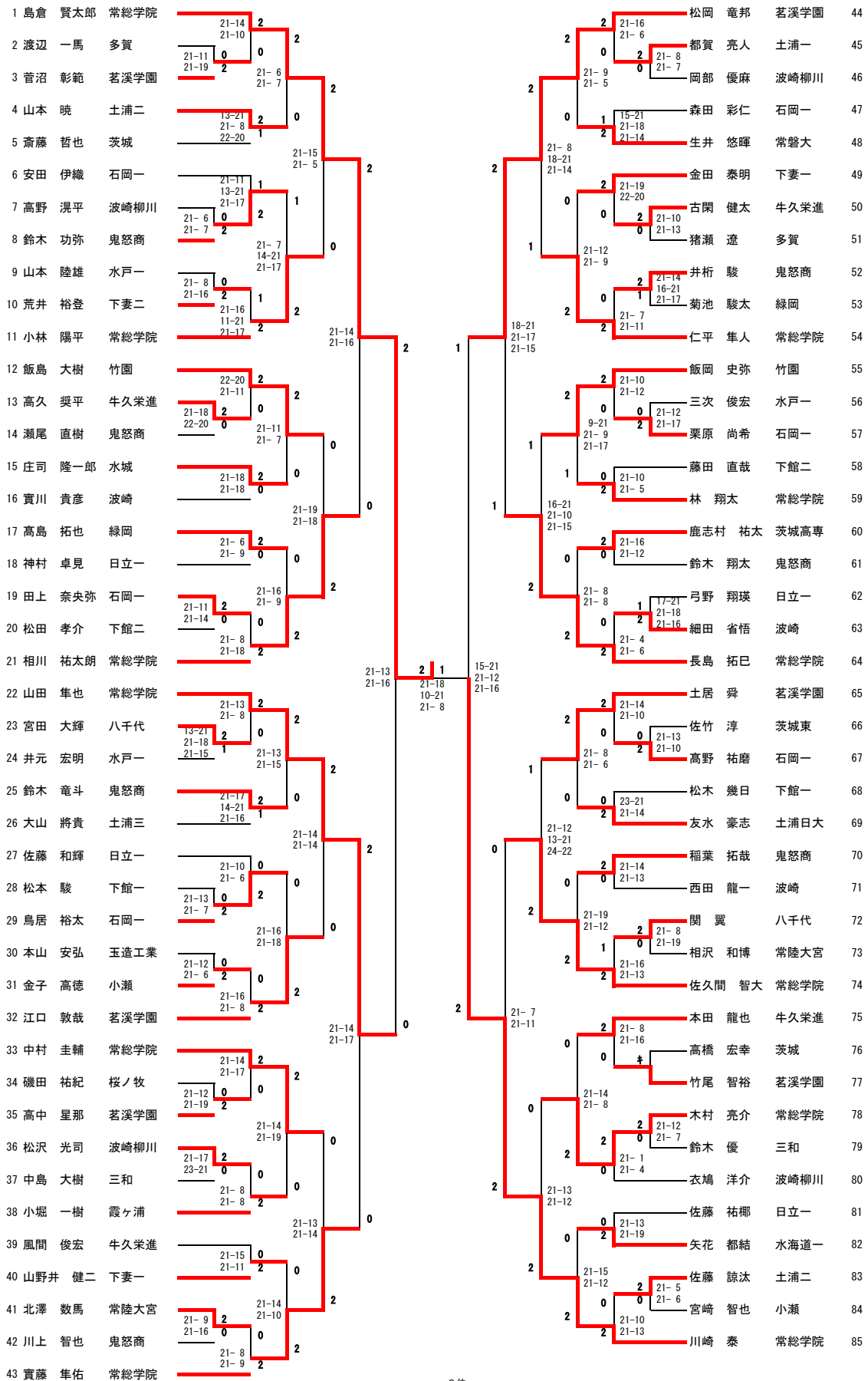


女子ダブルス

順位	選手名	所属	対戦相手	所属	スコア
1	長澤 明佳里・佐川 珠紀	常総学院	深田 万里・松田 美架	茗溪学園	44
2	谷原 桃・本庄 由梨夏	三和	立野 真佑子・立川 万祐子	勝田	45
3	高橋 志帆・木村 菜子	水戸三	木村 沙愛・糸賀 由莉絵	藤代	46
4	野口 雅音・高橋 綾乃	茗溪学園	林 春菜・三浦 優衣	多賀	47
5	高田 有里・内田 千尋	銚田二	園山 優奈・平石 彩嘉	古河一	48
6	沖田 菜摘・松本 佳奈	土浦三	宮崎 菜月・宮澤 ゆい菜	竜ヶ崎一	49
7	村上 安菜・鴨川 祐里	桜ノ牧	岡野 胡桃・石川 留衣	鬼怒商	50
8	中村 千奈美・井手 美紀	古河一	千葉 未来・市毛 夏南	銚田二	51
9	海野 美由紀・佐藤 里緒菜	多賀	須田 眞優子・柴田 彩花	水戸商業	52
10	武田 奈摘・飯田 麻矢	伊奈	沼尻 真実・佐藤 真優	竹園	53
11	市岡 希望・内田 恵莉香	石岡一	小川 水仙・染谷 光里	牛久	54
12	荒井 めぐみ・岡野 亜美	水海道二	稲田 里美・長谷川 千紘	石岡一	55
13	荒原美寿々・森 美瑛貴	銚田二	薄井 美歩・桐原 莉星	桜ノ牧	56
14	佐々木 明里・瀬尾 珠理	土浦二	鈴木 瞳・中山 成美	石下紫峰	57
15	及川 美幸・町田 菜菜	牛久	久保田 颯子・吉岡 早耶	土浦三	58
16	榊原 麻由・石井 幸穂	水戸商業	京谷 鮎美・小口 真子	日立北	59
17	小野 陽・西田 杏花	日立北	渡辺 朱音・廣瀬 彩香	下館二	60
18	酒井 奈緒・内桶 怜奈	水戸一	石崎 愛乃・大森 美香	銚田二	61
19	石塚 笑・宮本 千穂	牛久栄進	浜崎 リカ・磯部 由可那	東海	62
20	谷田部 はるか・関 葵	鬼怒商	小嶋 満星・大野 友伽里	茗溪学園	63
21	前野 有紀・酒井 麻由	茗溪学園	会田 美由貴・小池 満里奈	日立商	64
22	一ツ木 郁美・新原 佑理	下妻一	森戸 陽加・比嘉 満希美	常総学院	65
23	岩沢 奈々・栗山 由衣	土浦三	浅賀 未久・畑中 真美子	茗溪学園	66
24	竹中 玲香・横田 夏海	清真学園	塩沢 亜紀・鈴木 佳奈	日立一	67
25	田代 遥華・黒澤 滯衣奈	東海	宮内 花恋・塚本 美紗希	土浦三	68
26	石川 歩・佐達 友美	鬼怒商	野口 真希・島田 理恵	牛久栄進	69
27	飯村 梨衣子・谷中 千尋	常総学院	矢口 絵里・仲田 恵	桜ノ牧	70
28	新治 奈津美・大谷 奈央	水戸商業	上曾 夏美・八木 あかね	常総学院	71
29	中田 聖・柳田 恵美	三和	兼山 美夢・小沼 瑞葵	銚田二	72
30	渡辺 悠香・豊田 祐子	日立一	石井 佐季・鯉淵 詩織	水戸三	73
31	伴田 英里奈・上野 夏海	牛久	八木 真紀恵・倉持 菜	下妻一	74
32	福田 舞・鈴木 愛実	茗溪学園	山崎 恵理加・荒木 麻理子	古河一	75
33	中村 美咲・古谷 麻友	藤代	西山 集・入佐 育実	茗溪学園	76
34	道上 紗月・宇野 茉奈美	日立二	藤田 里菜・伊藤 友里恵	藤代	77
35	飯田 千穂・志賀 知美	水戸商業	川口 瑠奈・海老澤 佳奈	茨城東	78
36	鈴木 恵莉・小林 明美	石岡一	赤坂 里菜・大川 綾霞	牛久	79
37	大曾根 優希・酒井 若菜	茗溪学園	石丸 美紀・場崎 穂那	三和	80
38	中山 利沙・小松崎香澄	銚田二	鈴木 茉帆・猪瀬 千早希	多賀	81
39	森田 涼子・舟橋 歩美	下妻二	小澤 芽生・蛸澤 友香	下館一	82
40	稲葉 瞳・岡田 惟李	下館二	宇留野 有佳・吉田 有希	水戸商業	83
41	川崎 愛美・佐藤 佳奈	多賀	大崎あや乃・茂木 聡美	清真学園	84
42	生田目 真理・谷田部 杏実	桜ノ牧	平川 ゆきの・高橋 万里	伊奈	85
43	宮本 万由・齋藤 楓香	常総学院	岡田 紗希・山下 祐子	石一	86

3位
0
齋藤 藤本
松深 田田
楓乃 香由
美乃 架里

男子シングルス



女子シングルス

1	宮本 万由	常総学院	21-5 21-2	2	2	森戸 陽加	常総学院	44		
2	酒井 奈緒	水戸一	21-19 18-21 21-18	1	0	21-4 21-4	塙 菜緒子	水戸一	45	
3	井手 美紀	古河一	21-5 21-5	2	2	21-10 21-5	21-8 19-21 21-14	舟橋 歩美	下妻二	46
4	宇野 茉奈美	日立二	21-13 21-7	0	0	21-18 21-18	21-8	蛭澤 友香	下館一	47
5	岡野 亜美	水海道二	21-7 21-3	2	2	21-16 21-6	21-5 21-8	鈴木 愛実	茗溪学園	48
6	谷田部 はるか	鬼怒商	21-8 21-17	0	2	21-5 21-8	21-5 21-6	小野 陽	日立北	49
7	内田 恵莉香	石岡一	21-5 21-4	2	2	21-9 21-11	21-5 21-6	横田 夏海	清真学園	50
8	木村 菜子	水戸三	21-15 21-12	0	0	21-9 21-11	21-5 21-6	小沼 琴	常総学院	51
9	竹中 玲香	清真学園	14-21 21-19 21-12	2	1	21-9 21-7	21-15 21-14	佐々木 未来	下館二	52
10	古谷 麻友	藤代	21-11 21-11	0	0	21-9 21-7	21-15 21-14	吉田 有希	水戸商業	53
11	前野 有紀	茗溪学園	21-5 21-15	2	2	21-13 21-9	21-9 21-7	市岡 希望	石岡一	54
12	野口 真希	牛久栄進	21-10 21-14	2	0	21-13 21-9	21-18 21-12	中村 美咲	藤代	55
13	八木 真紀恵	下妻一	17-21 22-20 25-23	2	1	21-18 21-12	21-5 23-21	濱 華菜子	常磐大学	56
14	鈴木 茉帆	多賀	26-24 21-17	1	1	21-10 21-7	21-5 23-21	園山 優奈	古河一	57
15	大場 果歩	常磐大学	21-16 21-12	0	2	21-10 21-7	21-19 21-13	荒原美寿々	鉾田二	58
16	上曾 夏美	常総学院	21-9 16-21 21-18	0	0	21-14 22-20	21-19 21-13	一ツ木 郁美	下妻一	59
17	宇留野 有佳	水戸商業	21-11 22-20	0	2	21-14 22-20	21-7 21-4	飯村 梨衣子	常総学院	60
18	福田 舞	茗溪学園	21-11 21-14	0	2	21-14 22-20	21-7 21-4	道上 紗月	日立二	61
19	森 美瑛貴	鉾田二	21-11 21-17	0	2	21-13 21-8	21-17 21-17	鈴木 恵莉	石岡一	62
20	稲葉 瞳	下館二	21-8 21-5	2	2	21-13 21-8	21-15 21-9	大川 綾霞	牛久	63
21	山下 祐子	石岡一	26-24 21-6	2	0	21-16 21-18	21-8 21-8	海老澤 佳奈	茨城東	64
22	佐川 珠紀	常総学院	21-19 21-2	2	2	21-16 21-6	21-8 21-8	深田 万里	茗溪学園	65
23	林 春菜	多賀	21-11 21-13	0	2	21-16 21-6	21-8 21-8	斎藤 楓香	常総学院	66
24	森田 涼子	下妻二	21-7 21-10	2	2	21-16 21-6	21-8 21-8	荒井 めぐみ	水海道二	67
25	小澤 芽生	下館一	21-8 21-11	2	0	21-7 21-7	21-14 21-12	久保田 颯子	土浦三	68
26	飯田 千穂	水戸商業	21-10 16-21 21-16	0	0	21-7 21-7	21-14 21-12	榊原 麻由	水戸商業	69
27	吉岡 早耶	土浦三	21-6 21-10	2	2	21-13 21-18	21-14 21-12	渡辺 美涼	高萩	70
28	柳田 恵美	三和	21-7 21-16	0	0	21-17 21-19	21-13 21-18	酒井 麻由	茗溪学園	71
29	中山 利沙	鉾田二	21-17 21-17	1	1	21-9 21-16	21-13 21-16	大川 成美	日立北	72
30	西山 集	茗溪学園	21-17 21-13	2	0	21-17 21-19	21-9 21-16	石崎 愛乃	鉾田二	73
31	横手 桃子	常磐大学	21-15 21-16	0	0	21-8 21-12	21-10 21-18	仲田 恵	桜ノ牧	74
32	長谷川 千紜	石岡一	26-24 21-16	0	0	21-8 21-12	21-10 21-15	中村 千奈美	古河一	75
33	松田 美架	茗溪学園	21-13 21-11	2	2	21-11 21-17	21-15 21-15	福田 里美	石岡一	76
34	塩沢 亜紀	日立一	21-14 19-21 21-9	1	0	21-10 21-9	21-15 21-13	入佐 育実	茗溪学園	77
35	赤坂 里菜	牛久	20-22 21-18 21-13	0	0	21-10 21-9	21-15 21-13	田代 遥華	東海	78
36	廣瀬 彩香	下館二	21-13 21-10	0	2	21-7 21-14	21-13 21-16	渡辺 朱音	下館二	79
37	谷中 千尋	常総学院	21-9 21-10	0	0	21-7 21-14	21-7 21-14	吉田 楓	石岡一	80
38	石井 幸穂	水戸商業	21-18 21-7	2	2	21-8 21-6	21-8 21-6	猪瀬 千早希	多賀	81
39	比嘉 満希美	常総学院	23-21 21-8	2	0	23-21 21-11	21-8 21-6	八木 あかね	常総学院	82
40	高田 有里	鉾田二	21-11 21-16	2	2	21-13 21-10	21-14 21-12	本庄 由梨夏	三和	83
41	浜崎 リカ	東海	21-11 21-16	2	2	21-13 21-10	21-14 21-12	大和田 久瑠美	水戸三	84
42	西田 杏花	日立北	21-11 21-14	2	2	21-3 21-11	21-12 21-13	宮澤 ゆい菜	竜ヶ崎一	85
43	岡田 紗希	石岡一	21-4 21-4	2	2	21-3 21-11	21-12 21-13	小松崎香澄	鉾田二	86
						21-4 21-4		長澤 明佳里	常総学院	87

