

女子ダブルス

1	渡辺 真名・小野 日向子	常総学院	2	酒井 虹穂・飯岡 優美	常総学院	42
2	吉田 菜々子・須藤 葵	桜ノ牧	0	渡辺 真由・荒城 菜々子	日立一	43
3	中村 彩希・須賀 有沙	八千代	2	山中 麻未・永作 優	石岡一	44
4	石川 琴海・粕谷 唯衣	下館一	2	吉田 実穂・中川 琴葉	下妻二	45
5	原 芽衣子・川上 菜	日立二	1	梶山 葉奈・布施 夏希	常磐大	46
6	大出 晴香・森田 愛理	常磐大	1	保坂 奈那恵・古宇田 祐未	下館二	47
7	大久保 舞・坂崎 美穂	古河三	2	寺門 有紀・飯塚 りさ	下妻一	48
8	佐藤 優花・戸畑 なお	牛久	2	柴田 美沙・鈴木 友里	茨城キリ	49
9	井上 穂花・宮内 麗	土浦湖北	2	有澤 菜々美・橋本 聖奈	桜ノ牧	50
10	村上 弥央・根本 千冬	波崎柳川	0	田中 芹奈・小澤 奈緒	清真学園	51
11	細川 みさき・塚田 真帆	下妻一	2	佐川 加奈・松浦 菜月	土浦一	52
12	飯島 幸美・松村 亜久里	三和	2	樋口 絢音・大崎 志帆	牛久栄進	53
13	鈴木 ふみか・毛利 奈緒子	日立一	1	中島 彩依・遠藤 礼夏	水戸一	54
14	武市 美咲・蛭原 礼奈	土浦三	2	植竹 里帆・長塚 夏海	三和	55
15	渡部 のぞみ・塚原 佳奈	取手一	2	根目沢 ひかる・増子 美希	日立二	56
16	谷田部 佑菜・石川 綺音	水戸二	0	荒原 真凜・須賀田 樹	銚田二	57
17	飛田 優月・福本 彩夏	銚田二	2	寺島 彩・大沼 亜美	水戸三	58
18	和田 夏海・三浦 寛美	日立商	0	安藤 晶紀・廣瀬 綾香	土浦三	59
19	郡司 沙紀・飯田 真梨乃	土浦二	0	一之瀬 麻理・染谷 彩嘉	江戸川	60
20	渡邊 里菜・長村 遥香	水戸三	2	植木 ちさと・山口 祐理	古河一	61
21	青木 涼子・森島 真子	茗溪学園	2	深作 夏海・鶴巻 采音	茗溪学園	62
22	成山 亜沙美・飯村 彩衣子	石岡一	2	重田 恵里花・大山 明日香	土浦三	63
23	菅谷 優紀・米川ひかり	銚田二	2	吉田 優香・仁平 奈月	多賀	64
24	遠藤 優美・渡辺 麻友	伊奈	0	环 玲奈・酒井 香美	水城	65
25	千葉 恵・宮澤 みい菜	土浦三	2	高橋 樹乃・佐藤 菜々	竜ヶ崎一	66
26	中庭 志帆・澤島 朱里	桜ノ牧	1	菊地 理沙・三好 由夏	茗溪学園	67
27	齋藤 優花・今村 美琴	古河一	2	草間 夏月・富田 彩花	古河三	68
28	菅宮 歩・川井 あみ	日立二	0	松本 夏実・高橋 莉子	桜ノ牧	69
29	佐々木 凧・熊谷 綾乃	茗溪学園	2	野口 未歩・石井 彩夏	下妻一	70
30	川又 百花・栗原 緑	水城	2	富澤 菜央・山崎 愛理	東洋牛久	71
31	大手 綾花・小島 寧来	常総学院	2	高安 奈緒美・金澤 紀枝	銚田二	72
32	鈴木 杏奈・吉田 美穂	土浦日大	2	小野 梓・正木 琉衣	日立二	73
33	栗原 彩瑛・飛田 海帆	日立北	0	新宅 美春・笹山 直	牛久栄進	74
34	稲葉 都・古宇田 麻衣	鬼怒商	2	高橋 香弥・廣瀬 睦	勝田	75
35	磯崎 未来・鎌田 りん	水戸一	2	井野 伶菜・坂田 みのり	古河一	76
36	谷井 玲那・宮窪 真子	牛久栄進	2	高橋 真美・伊藤 美咲	霞ヶ浦	77
37	草間 沙理奈・宮本 里瑚	下妻一	0	高島 優花・荒木 沙影	茗溪学園	78
38	穴見 夏海・小沼 鈴愛	銚田二	2	塙 理奈・森田 朱音	水戸二	79
39	大和田 楓・寺門 美樹	水戸商	2	前田 奈保・盛重 友梨香	水海道一	80
40	小池 美帆・池田 楓	岩瀬日大	2	石島 千寛・林 実里	牛久	81
41	福田 芽唯・森 咲和佳	常総学院	2	青木 樹姫南・板垣 菜々	銚田二	82
			2	友水 陽香・内田 彩佳	常総学院	83

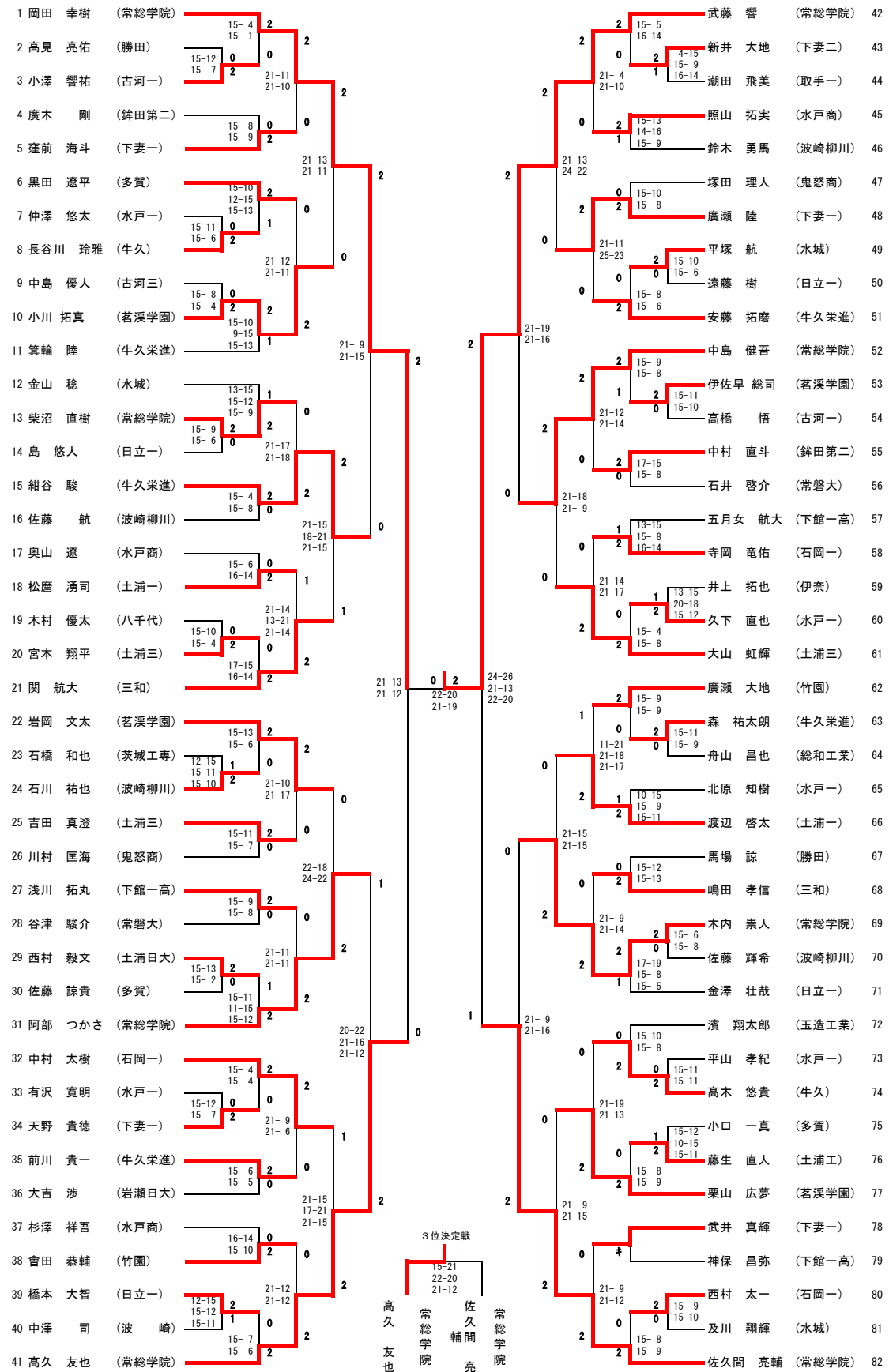
5～8位決定戦

青木 涼子・森島 真子	茗溪学園	2	21-14	21-18
福田 芽唯・森 咲和佳	常総学院	0	21-16	21-12
高安 奈緒美・金澤 紀枝	銚田二	2	21-17	21-10
深作 夏海・鶴巻 采音	茗溪学園	0	21-10	21-10

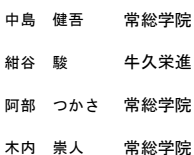
7・8位決定戦

福田 芽唯	常総学院	2	22-19	21-12
深作 夏海	茗溪学園	0	22-19	21-12

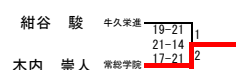
男子シングルス



5~8位決定戦

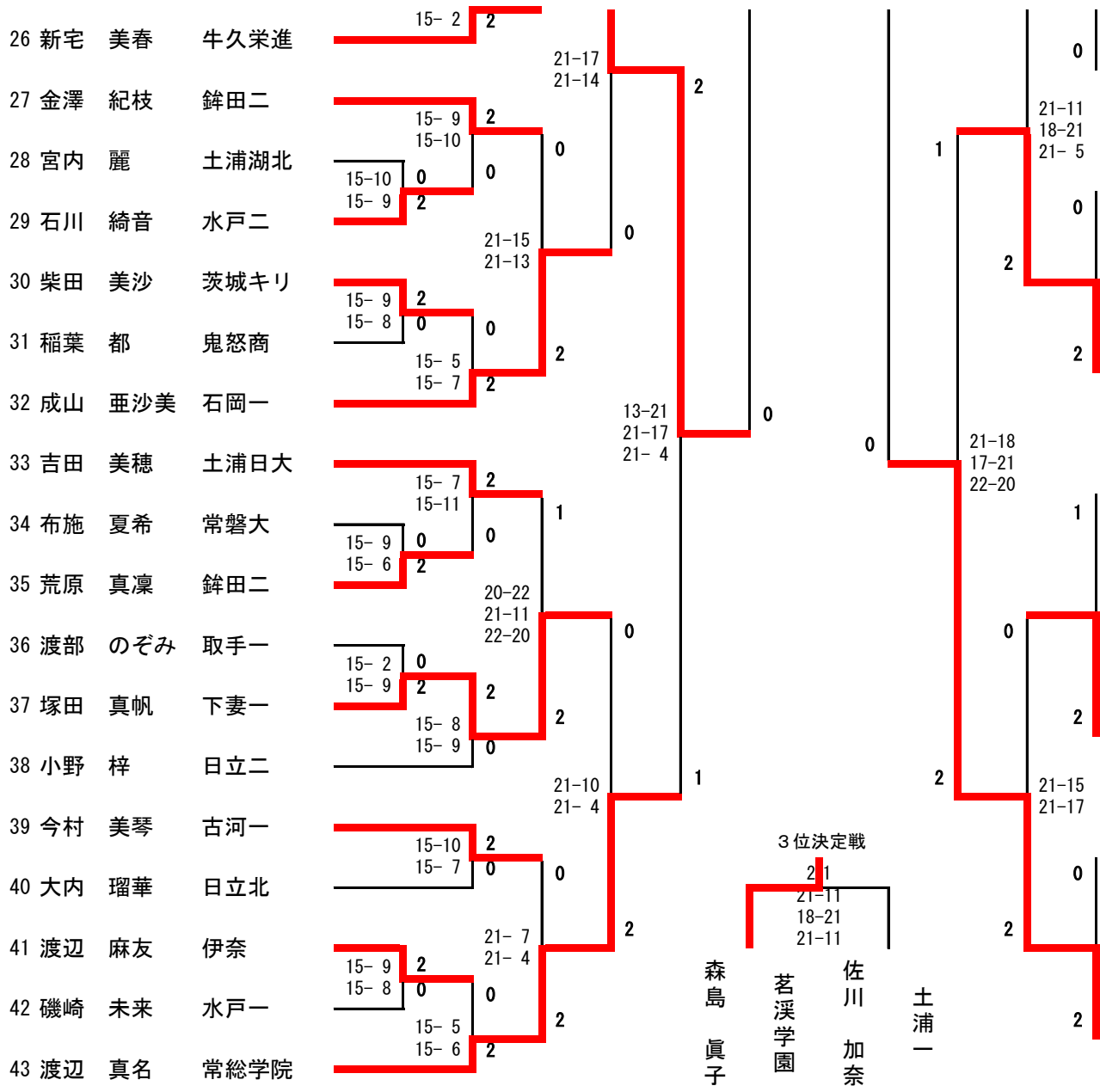


7・8位決定戦

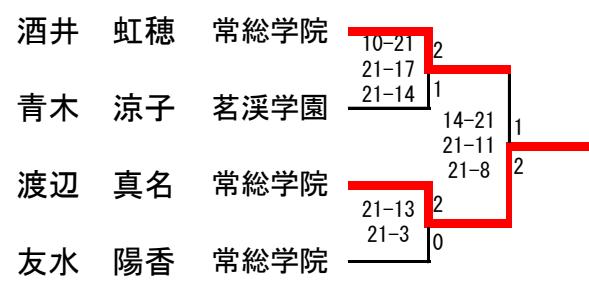


女子シングルス

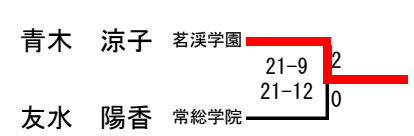
順位	選手名	所属	対戦相手	スコア	ポイント	対戦相手	スコア	ポイント	対戦相手	スコア	ポイント	対戦相手	スコア	ポイント
1	大手 綾花	常総学院	15-2	2	2	21-5	2	2	21-8	2	2	21-4	2	2
2	草間 沙理奈	下妻一	15-10	2	0	15-5	2	0	21-19	2	0	21-9	2	2
3	飯島 幸美	三和	15-17	1	21-5	2	2	21-8	2	2	21-4	2	2	2
4	飛田 海帆	日立北	15-13	0	0	15-5	2	0	21-14	2	0	21-9	0	0
5	菅野 綾香	水戸三	15-5	2	21-14	2	2	21-9	2	2	21-4	2	2	2
6	笹山 直	牛久栄進	15-13	2	0	15-7	0	0	21-17	0	0	21-9	2	2
7	穴見 夏海	鉾田二	15-11	2	0	15-4	0	0	21-17	0	0	21-9	2	2
8	池田 楓	岩瀬日大	15-4	0	21-17	0	0	21-17	0	0	21-4	0	0	
9	内田 彩佳	常総学院	15-4	2	15-6	0	2	21-10	2	2	21-9	1	1	
10	森田 愛理	常磐大	15-8	2	15-10	0	21-10	2	21-10	2	2	21-9	1	1
11	荒木 沙彩	茗溪学園	15-8	0	21-10	2	21-10	2	21-6	2	2	21-14	2	2
12	鶴巻 采音	茗溪学園	15-9	2	16-14	2	2	21-6	2	2	21-14	2	2	2
13	須賀田 樹	鉾田二	15-8	0	21-14	2	21-10	1	21-6	2	2	21-14	2	2
14	大曾根 瞳	石岡一	15-4	2	21-14	1	21-10	1	21-6	2	2	21-14	2	2
15	宮窪 眞子	牛久栄進	15-12	2	0	15-11	0	0	21-17	0	0	21-14	2	2
16	高橋 莉子	桜ノ牧	21-17	0	17-21	0	21-13	0	21-6	2	2	21-14	2	2
17	保坂 奈那恵	下館二	15-10	0	15-13	2	0	21-10	2	2	21-11	0	0	
18	大山 明日香	土浦三	15-13	2	0	21-3	2	2	21-10	2	2	21-11	0	0
19	廣瀬 睦	勝田	15-10	2	13-15	1	0	21-10	2	2	21-11	0	0	
20	川井 あみ	日立二	15-12	1	0	15-8	2	2	21-10	2	2	21-11	0	0
21	友水 陽香	常総学院	15-9	2	21-15	2	0	21-16	2	2	21-8	2	2	
22	森島 眞子	茗溪学園	15-5	2	15-4	2	2	21-14	2	2	21-16	2	2	
23	小島 寧来	常総学院	15-3	2	0	15-13	0	21-12	2	2	21-16	2	2	
24	草間 夏月	古河三	15-13	0	21-12	2	21-10	2	21-8	2	2	21-16	2	2
25	塚越 加奈	水戸商	15-8	0	0	0	0	1	21-8	2	2	21-16	1	1



5～8位決定戦



7・8位決定戦



平成26年度新人バドミントン大会
2014/11/8
西部運動公園体育館

2	15-2	森 咲和佳	常総学院	44	
0	15-1	戸頃 なお	牛久	45	
21-4	2	16-14			
21-3	0	21-19	前田 奈保	水海道一	46
2	18-16	松村 亜久里	三和	47	
0	15-8	大出 晴香	常磐大	48	
2	15-12	深作 夏海	茗溪学園	49	
0	15-5	須藤 葵	桜ノ牧	50	
21-19	0	15-10			
11-21	2	15-8	川上 菜	日立二	51
21-16	0	15-6	齋藤 優花	古河一	52
2	2	15-7	大崎 志帆	牛久栄進	53
0	15-13	福本 彩夏	銚田二	54	
0	15-13				
2	15-5	酒井 虹穂	常総学院	55	
0	15-7	飛田 優月	銚田二	56	
21-8	1	8-15			
21-6	2	15-7	細川 みさき	下妻一	57
0	2	15-11			
2	2	15-5	飯村 彩衣子	石岡一	58
0	0	15-9	櫛田 陽菜子	水戸一	59
2	15-8	石川 琴海	下館一	60	
0	15-9				
2	15-7	高島 優花	茗溪学園	61	
0	15-5	小野崎 和	日立商	62	
22-20	2	15-6	高橋 真美	霞ヶ浦	63
21-13	0	15-7	菊池 瑞峰	水戸商	64
0	15-7				
2	15-10	本田 千花	つく国	65	
2	15-2	小野 日向子	常総学院	66	
0	15-3	小沼 鈴愛	銚田二	67	
21-6	2	17-15			
21-5	0	15-10	鈴木 杏奈	土浦日大	68

0 15-12 埦 理奈 水戸二 69
 2 18-16 栗原 彩瑛 日立北 70

0 15- 3 川又 百花 水城 71
 2 15- 4 福田 芽唯 常総学院 72

21-19 21- 4 0 15-10 坂田 みのり 古河一 73
 2 15- 7
 0 15-10 重田 恵里花 土浦三 74
 2 15- 2 青木 涼子 茗溪学園 75

2 15- 2 谷井 玲那 牛久栄進 76
 15- 3
 0 1 15- 9 増子 美希 日立二 77
 2 12-15
 2 15- 9 大久保 舞 古河三 78

21-19 16-21 21-17 2 15- 5 飯岡 優美 常総学院 79
 0 15- 3
 2 15- 5 飯塚 りさ 下妻一 80
 0 15- 5 松本 夏実 桜ノ牧 81

2 15-13 高安 奈緒美 鉾田二 82
 0 15- 4 佐々木 凧 茗溪学園 83

22-20 21-12 0 17-15 渡辺 真由 日立一 84
 2 15-10
 0 15- 6 齋藤 明日香 水戸商 85
 2 15- 3 佐川 加奈 土浦一 86