

男子ダブルス

1	杉浦 希実・大吉 慧 (常総学院)	2	根本 遼平・吉田 瑞稀 (常総学院)	40
2	大久保 魁星・小島 聖冬 (鬼怒商)	3	齋藤 滉介・榊 英憲 (緑岡)	41
3	横瀬 青葉・小松崎 歩聖 (土浦三)	4	大里 晃平・橋本 健 (下妻一)	42
4	中島 秀忠・山下 青秀 (古河三)	5	土子 蓮・石河 俊亨 (石岡一)	43
5	久保田 恵祐・郡司 渉平 (水城)	6	小祝 一也・栗田 悠冬 (古河一)	44
6	大塚 裕亮・水野 速斗 (波崎柳川)	7	小松 直太郎・平山 優人 (日立北)	45
7	大滝 翔一・伊藤 樹 (土浦工)	8	津久田 立輝・原 優人 (牛久栄進)	46
8	佐々木 一郎・佐藤 陽太 (水戸商)	9	高山 晃斉・牛込 拓海 (鬼怒商)	47
9	佐門 拓海・鬼澤 宏明 (茗溪学園)	10	尾上 龍之介・相澤 悠葵 (茗溪学園)	48
10	渡邊 匠・野村 俊介 (つくば国際)	11	川崎 太陽・谷口 空大 (常総学院)	49
11	富田 徳智・田中 悠翔 (土浦二)	12	子安 誠・寺門 睦生 (勝田)	50
12	萩原 拓実・山中 潤也 (下妻一)	13	二川原 良祐・竹澤 大和 (古河中等)	51
13	前田 遼介・関 陽輝 (茨城高等)	14	石井 颯太・塩澤 悠真 (水戸商)	52
14	栗田 海里・長谷川 幹幸 (古河中等)	15	田代 秀弥・菊地 大翔 (清真学園)	53
15	高橋 和真・山野辺 裕太 (日立北)	16	桃井 祐希・加藤岡 優太 (水戸工)	54
16	館野 央人・谷口 智宏 (下館二)	17	伊東 優磨・生井 康永 (取手一)	55
17	河嶋 慶・坂本 晃成 (竜ヶ崎一)	18	栗原 颯汰・蛭田 和斗 (多賀)	56
18	岩崎 拓海・菊池 嘉倫 (水戸工)	19	寺田 蒼弥・鈴木 理大 (霞ヶ浦)	57
19	小野 藍・武田 樹 (茗溪学園)	20	待山 翔・松永 晃治 (茗溪学園)	58
20	渡辺 凱斗・小堀 善平 (常総学院)	21	平尾 海人・鈴木 優馬 (常総学院)	59
21	中島 悠・松岡 駿斗 (守谷)	22	木内 滉也・仲澤 暖大 (清真学園)	60
22	柏 宗良・志賀 歩夢 (水戸商)	23	寺田 晋王・高橋 賢 (竹園)	61
23	吉田 和暉・宮本 陽 (霞ヶ浦)	24	海老澤 良太・郡司 慎斗 (常磐大)	62
24	井川 優希弥・出頭 将太 (鉢田二)	25	島田 凜星・渡辺 大翔 (日立北)	63
25	高島 輝来・平田 琉翔 (日立一)	26	石塚 祐仁・高橋 優斗 (水戸工)	64
26	安部 裕登・大和田 道元 (勝田)	27	島田 尚・青木葉 静弥 (石岡一)	65
27	柿本 遥海・飯塚 大地 (下館一)	28	鈴木 巧・平山 大夢 (鬼怒商)	66
28	栄永 健伸・杉山 權希 (下妻一)	29	齋藤 稔平・高橋 慶壮 (茗溪学園)	67
29	金坂 勇輝・倉本 慧 (牛久)	30	糸賀 叶・上田 侑叶 (土浦二)	68
30	小林 楓真・塚田 誠也 (鬼怒商)	31	保科 昇太郎・植田 慎司 (古河三)	69
31	廣瀬 海斗・鴨目 定朗 (下妻二)	32	竹田 瑞生・太田 一摩 (波崎柳川)	70
32	高岡 東悟・野口 祐真 (土浦三)	33	芹田 祐旭・富田 登夢 (土浦三)	71
33	但田 智哉・齋藤 玲 (清真学園)	34	栗野 浩大・小松崎 真也 (水城)	72
34	打越 優音・足立 敦思 (水城)	35	杉崎 大翔・戸谷 拓幹 (水戸商)	73
35	藤訪 光・西澤 賢 (土浦一)	36	仲川 昇汰・岡野 瑞輝 (牛久)	74
36	上野 広士朗・坂本 凌 (緑岡)	37	益子 聖也・吉澤 優汰 (土浦湖北)	75
37	大久保 翔・館野 蒼空 (結城一)	38	小山 貴仁・間中 凌真 (三和)	76
38	狩谷 涼太・太田 和斗 (石岡一)	39	渡辺 大雅・岡野 優輝 (茗溪学園)	77
39	富田 剣斗・伊藤 聡馬 (茗溪学園)			

5～8位決定戦

小野 藍・武田 樹 (茗溪学園)	0
渡辺 凱斗・小堀 善平 (常総学院)	2
待山 翔・松永 晃治 (茗溪学園)	2
鈴木 巧・平山 大夢 (鬼怒商)	0

7・8位決定戦

小野 武田 (茗溪学園)	2
鈴木 平山 (鬼怒商)	0

関東選抜大会出場
(2本)
(12月24～26日:
茨城県水戸市)

根本 遼平・吉田 瑞稀 (常総学院)
富田 剣斗・伊藤 聡馬 茗溪学園

女子ダブルス

1 古茂田 優子・石橋 結子 (常総学院)	15-2 15-0	2	2	仁田 麻登香・横田 彩香 (つくば国際)	15-3 15-0	2	41
2 森 茜音・赤荻 舞 (古河一)	15-12 19-17	2 0	0	高橋 美月・三谷 優花 (竜ヶ崎一)	15-12 15-10	2 0	42
3 岡部 綾音・榎本 伊純 (水城)	21-0 21-3	0	2	須之内 玲奈・菅宮 那南 (波崎)	21-4 21-12	2 0	43
4 廣瀬 瑠奈・木村 優里子 (竹園)	8-15 15-10 15-13	2 1	0	永山 佳凛・中川 紹子 (水戸三)	15-10 15-4	2 0	44
5 井坂 理子・菊地 春葉 (霞ヶ浦)	21-5 21-7	0	2	高橋 遥香・黒須 美彩 (水海道二)	21-14 21-15	2 0	45
6 岡田 真歩・関谷 陽菜 (鉾田二)	15-13 15-8	2 0	2	船屋 凜・福島 真琴 (日立北)	15-11 15-10	2 0	46
7 佐野 羽純・日野 夏希 (日立一)	21-16 21-13	0	0	小茂田 梨緒・茅根 奈美 (水戸商)	21-18 18-21 21-8	2 0	47
8 永作 唯・中安 薫 (つくば国際)	15-6 15-6	2 0	2	土屋 美愛・野口 咲来 (牛久米進)	15-6 15-9	2 0	48
9 外山 ころこ・山浦 一葉 (水戸三)	16-14 15-12	2 0	2	吉原 百花・中村 優衣 (下妻二)	15-11 15-11	2 0	49
10 久保 音羽・山口 杏莉 (水海道一)	21-3 21-4	2	2	井関 絢未・木村 円香 (岩瀬日大)	21-13 21-16	2 0	50
11 石塚 若葉・大関 真美 (取手一)	15-9 16-14	2 0	2	富山 紗帆・百瀬 由梨 (茗溪学園)	15-5 15-6	2 0	51
12 齋藤 陽己・久慈 遥南 (日立北)	15-8 15-13	2 0	2	齋藤 未来・江幡 美咲 (水戸二)	15-6 15-7	2 0	52
13 古谷 莉子・富山 千琴 (伊奈)	21-19 21-14	0	0	向井 乃々佳・宮脇 愛 (土浦日大)	21-4 21-5	2 0	53
14 谷畑 妃音・市川 沙耶 (岩瀬日大)	13-15 17-15 15-12	1 2	0	竹村 綾華・山田 梨々夏 (古河一)	15-7 15-8	2 0	54
15 阿部 茜・宮本 麻衣 (桜ノ牧)	22-20 22-20	0	0	山野 有加・山中 美空 (清真学園)	21-15 21-15	2 0	55
16 高野澤 詩音・相澤 美咲 (鬼怒商)	15-7 15-8	2 0	2	矢崎 陽子・渡邊 亜美 (水城)	15-11 15-8	2 0	56
17 猿田 千怜・土肥 夏芽 (水城)	21-15 21-6	2	2	鈴木 未来・穂積 伶華 (下館二)	21-12 21-10	2 0	57
18 大熊 優香・中萬 麻有 (茗溪学園)	15-4 15-6	2 0	2	風間 星奈・富田 実佑 (茨キリ)	15-8 15-11	2 0	58
19 廣澤 菜摘・鈴木 葉奈 (土浦日大)	15-9 15-11	2	2	箕浦 希実・松村 瑞月 (江戸川)	15-10 15-8	2 0	59
20 星 瑞杏・大川 莉奈 (つくば国際)	21-12 21-19	2	2	黒羽 光・佐藤 有菜 (石岡一)	21-12 21-16	2 0	60
21 熊澤 はるも・羽田 紗耶乃 (茗溪学園)	15-6 15-7	2 0	2	三雲 柚奈・富士木 菜々 (霞ヶ浦)	15-5 15-8	2 0	61
22 平 れな・菊池 真由 (岩瀬日大)	15-7 20-18	0 2	0	生沼 萌・植田 朋夏 (古河一)	15-10 15-6	2 0	62
23 長戸 美樹・坂藤 芽泉 (日大中等)	21-9 21-5	0	0	青木 優風・細井 萌花 (水戸三)	21-11 21-10	2 0	63
24 西田 妃織・鈴木 琴音 (土浦二)	15-8 15-5	2 0	0	須藤 希美・今村 肇 (土浦三)	15-8 15-10	2 0	64
25 齋藤 咲花・石井 理子 (水戸一)	21-12 21-11	2	2	赤上 莉理・飛田 奈那 (鉾田二)	21-16 21-15	2 0	65
26 瀬谷 蝶・野口 綾音 (多賀)	15-12 15-8	2 0	2	草間 歩・高橋 玲夢 (つくば国際)	15-1 15-2	2 0	66
27 石川 琴望・植木 亜美 (古河一)	21-1 21-4	2	2	岡崎 遥花・栗田 愛菜 (緑岡)	21-17 6-21 22-20	2 0	67
28 迫 優華・風間 梨生 (鉾田二)	15-13 9-15 15-6	1 2	0	平野 愛子・羽根田 千里 (竜ヶ崎一)	15-8 15-8	2 0	68
29 高柳 未美・鈴木 羽衣 (水戸商)	15-1 15-3	2	2	関本 陽菜・高橋 優花 (日立北)	15-5 15-10	2 0	69
30 草間 優衣・川和 芽衣 (常総学院)	21-9 21-13	0	2	岡村 葉奈・久下 百花 (茗溪学園)	21-2 21-3	2 0	70
31 宮本 玲奈・甲斐 璃音 (牛久)	15-7 10-15 15-11	2 1	0	高桑 唯・中村 璃星 (藤代)	15-11 15-9	2 0	71
32 今橋 花苗・原野 未優 (日立北)	15-9 15-7	0 2	1	高野 小麦・中島 詩帆実 (伊奈)	17-15 17-15	2 0	72
33 湯本 千尋・木村 空流美 (水海道一)	15-4 11-15 15-4	1 2	2	岡野 理乃愛・モンジロ ハイアネ (鬼怒商)	21-16 21-13	2 0	73
34 青木 優佳・黒山 夏海 (水戸二)	21-10 21-19	0	0	薄井 瑠美・飯島 京子 (日立一)	15-11 11-15 15-11	2 1	74
35 青木 美優・清水 花音 (鬼怒商)	21-10 21-19	0	0	小林 未歩・淀縄 夏羽 (水戸三)	15-8 15-7	2 0	75
36 円満堂 結衣・小沼 彩凜 (清真学園)	15-10 11-15 15-6	1 2	0	黒澤 日向・矢須 希歩 (水戸工)	21-3 21-4	2 0	76
37 安齋 知花・伊藤 咲希 (竜ヶ崎一)	15-5 15-9	2 0	0	堤 菜緒・菊池 花恋 (古河中等)	21-1 21-4	2 0	77
38 石崎 海優・佐久間 のの (八千代)	15-5 15-9	2 0	0	津田 英里子・谷口 彩 (竹園)	15-9 15-6	2 0	78
39 柏原 未来・永山 綾乃 (水戸三)	15-7 15-5	2 2	2	二ノ宮 愛海・渡邊 沙耶 (取手一)	15-1 15-1	2 2	79
40 小林 和佳菜・高橋 小恋 (つくば国際)	21-12 21-15	2	2	谷川 莉奈・鴨原 嘉奈子 (常総学院)	21-12 21-12	2 0	80

5～8位決定戦

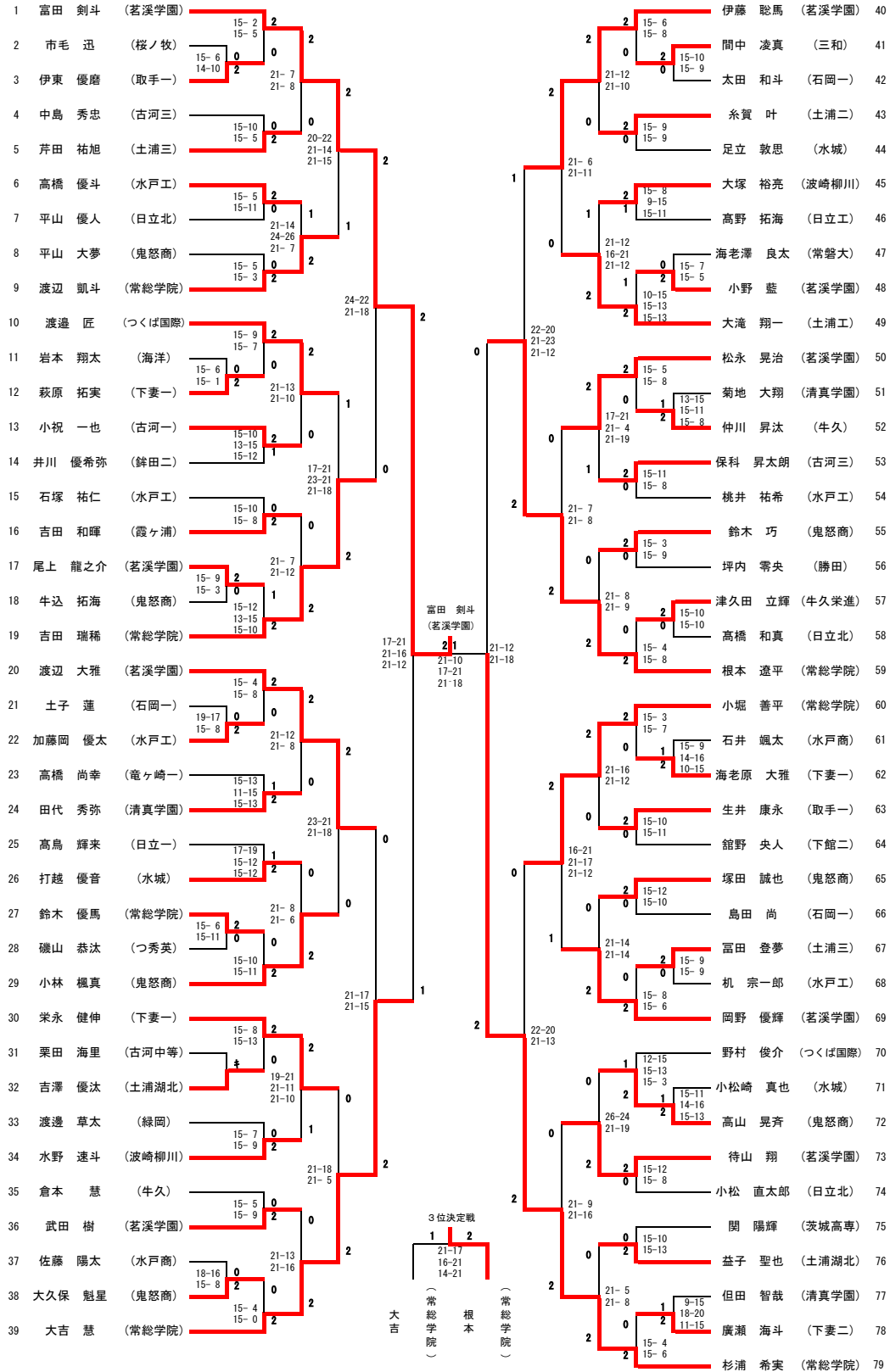
富山 紗帆・百瀬 由梨 (茗溪学園)	17-21 21-15 19-21	1 2	0
草間 歩・高橋 玲夢 (つくば国際)	21-17 21-14	0	2
星 瑞杏・大川 莉奈 (つくば国際)	21-12 21-15	0	2
小林 和佳菜・高橋 小恋 (つくば国際)	21-12 21-15	0	2

7・8位決定戦

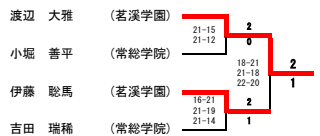
富山・百瀬 (茗溪学園)	21-12 21-12	2	0
星・大川 (つくば国際)	21-12 21-12	2	0

関東選抜大会出場
(2本)
(12月24～26日：茨城県水戸市)
古茂田 優子・石橋 結子 (常総学院)
谷川 莉奈・鴨原 嘉奈子 (常総学院)

男子シングルス



5~8位決定戦

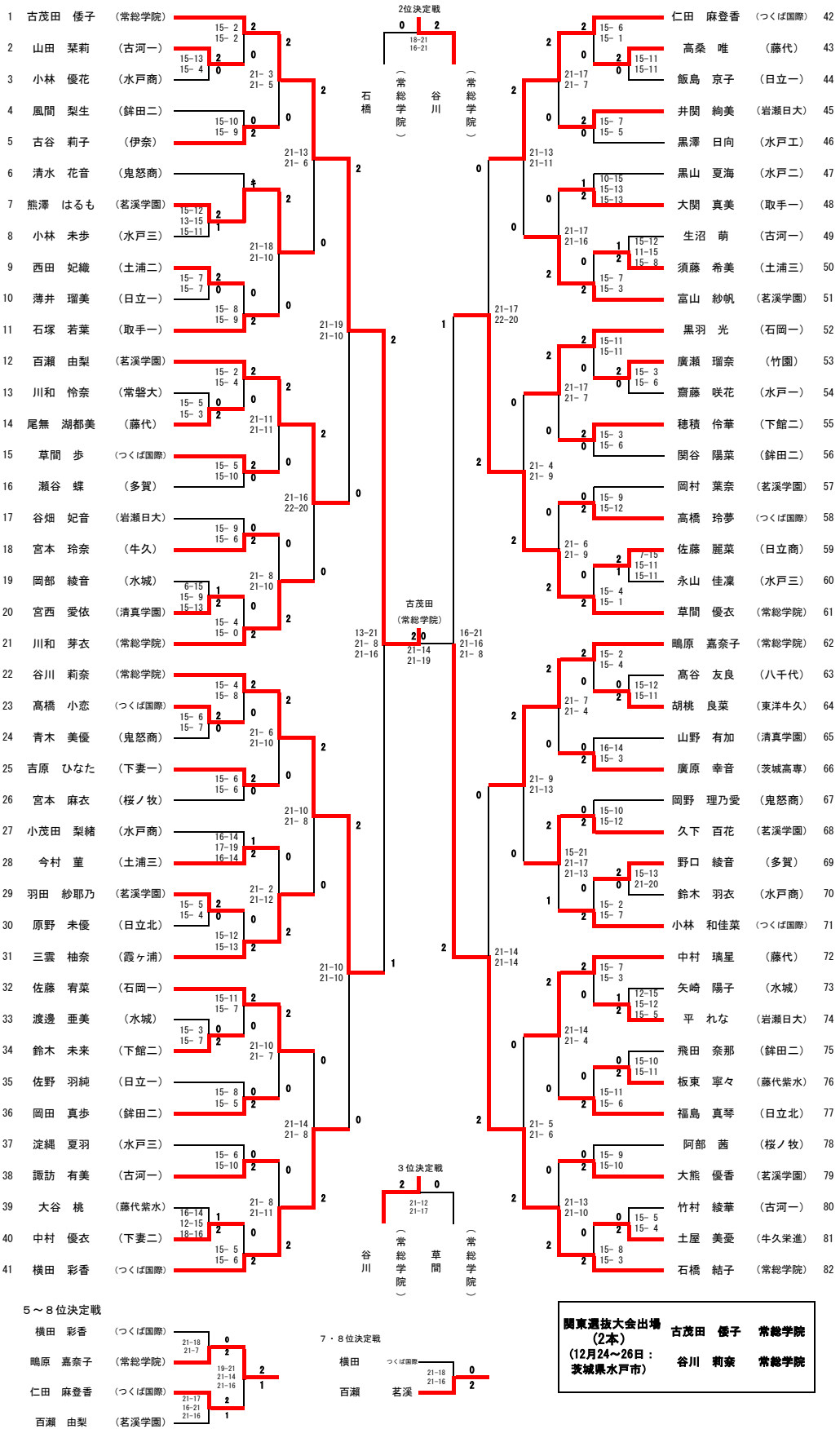


7・8位決定戦



関東選抜大会出場
(2本) 富田 剣斗 (茗溪学園)
(12月24~26日)
茨城県水戸市 杉浦 希実 (常総学院)

女子シングルス



関東選抜大会出場
(2本)
(12月24~26日:
茨城県水戸市)

古茂田 優子 常総学院
谷川 莉奈 常総学院